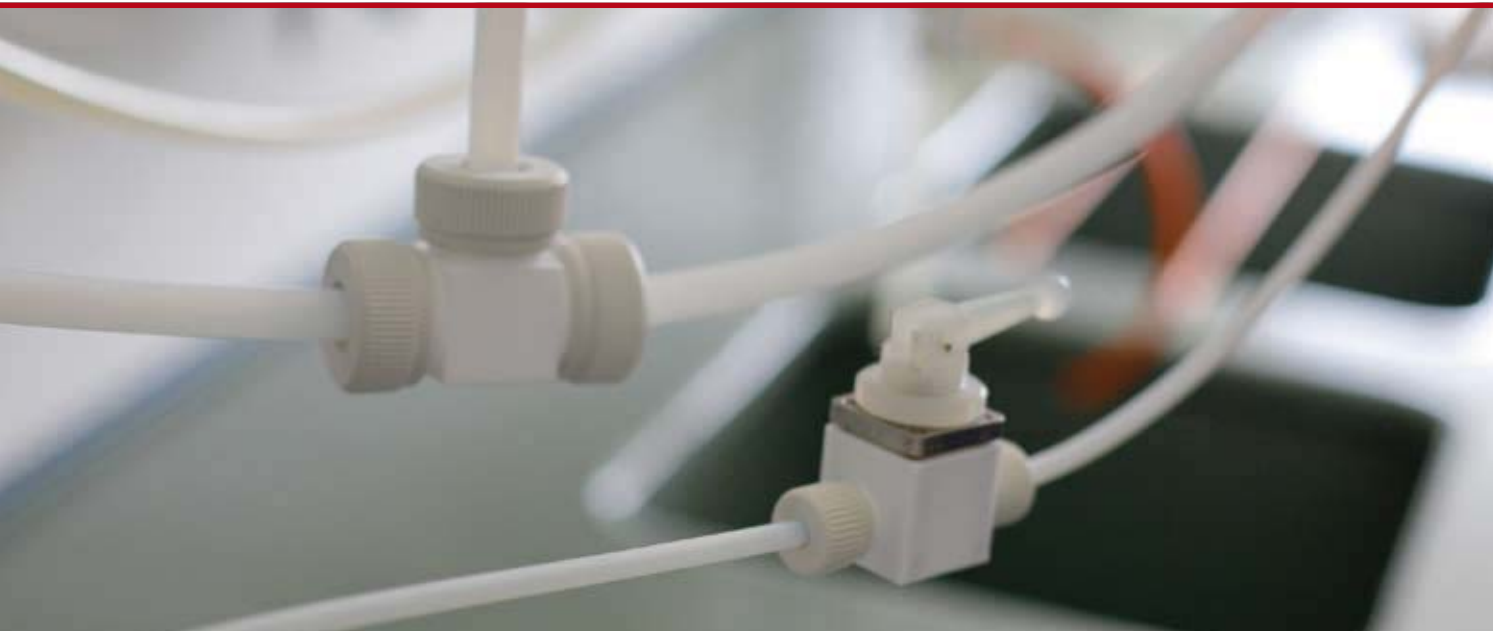


## Verschraubungen für Drücke bis 5 Bar



Damit zusammen bleibt, was zusammen gehört:  
für nahezu jeden Aufbau und jede Anwendung halten  
wir die richtigen Verschraubungen und Verbindungen  
parat.

### PRODUKT-TIPPS



ab Seite 98:  
Verbindungselemente

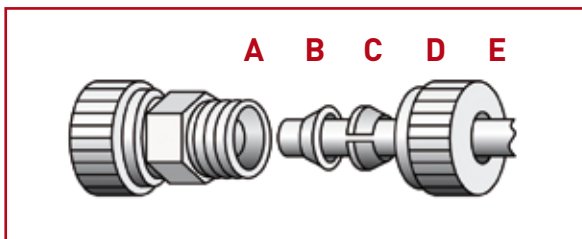


ab Seite 102:  
Hähne

# BOLA Verschraubungs-System bis 5 bar

Montage leicht gemacht – wie Sie schnell ans Ziel kommen.

- A** Gewinde-Stutzen des Fittings
- B** Dichtkeil
- C** Klemmkeil
- D** Mutter
- E** Schlauch oder Rohr



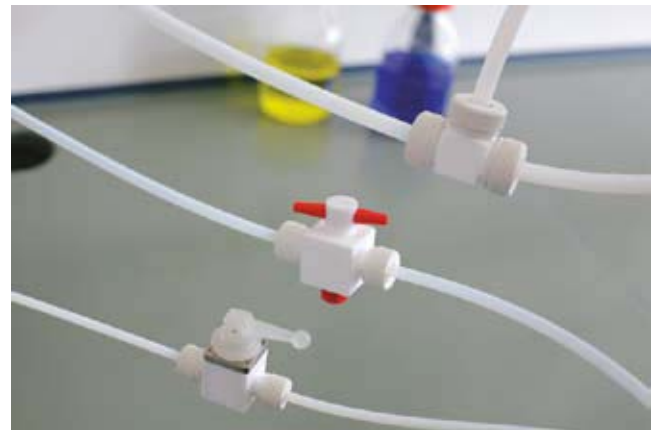
Die Montage:

1. Mutter auf den Schlauch stecken
2. Klemmkeil gefolgt vom Dichtkeil auf den Schlauch stecken
3. Mutter am Gewindestutzen aufschrauben - fertig

Das Verschraubungs-System bis 5 bar – was Sie darüber wissen sollten.

Ein speziell für Schläuche aus PTFE, PFA oder FEP, sowie für Glas oder Stahlrohre entwickeltes, preislich attraktives Verschraubungssystem. Das auf Schneidringen basierende, bis 5 bar (bei Raumtemperatur) belastbare System besteht ausschließlich aus reinem PTFE. Der höheren Festigkeit wegen ist die Mutter, welche keinen Medienkontakt hat, aus PTFE/Glasfaser gefertigt. Die Fittings wie auch die Muttern sind mit metrischen Gewinden ausgestattet.

Alle Komponenten des Systems sind universell chemisch beständig, da das Medium nur mit PTFE in Berührung kommt.



## BOLA Verbindungs-Stücke

**BESTSELLER**

Material:	Temperaturbeständigkeit:	Chem. Beständigkeit:	Druck:	Vakuum:
PTFE	-200 °C bis +250 °C	+++ universell	5 bar	tauglich

Produktbeschreibung:

Gerades Verbindungsstück aus PTFE mit Muttern aus PTFE-Glasfaser. Universell chemisch beständig, das Medium kommt nur mit PTFE in Berührung.

FDA konform

Fitting-Gewinde M	Durchgangsbohrung mm	Gesamtlänge mm	für Schlauch-Außen-Ø mm	Artikel-Nr.:
14 x 2	6	49	4	D 503-02
14 x 2	6	49	6	D 503-04
14 x 2	6	49	(1/4") 6,35	D 503-06
18 x 2	8	54	8	D 503-08
18 x 2	8	54	10	D 503-12
28 x 2	14	58	12	D 503-14
28 x 2	14	58	14	D 503-16
28 x 2	14	58	16	D 503-18



## BOLA T-Verbindungs-Stücke

Material: <b>PTFE</b>	Temperaturbeständigkeit: <b>-200 °C bis +250 °C</b>	Chem. Beständigkeit: <b>+++ universell</b>	Druck: <b>5 bar</b>	Vakuum: <b>tauglich</b>
--------------------------	--	---	------------------------	----------------------------

Produktbeschreibung:

Verbindungsstück in T-Form aus PTFE, drei Anschlüsse mit Muttern aus PTFE-Glasfaser. Universell chemisch beständig, das Medium kommt nur mit PTFE in Berührung.

FDA konform

Fitting-Gewinde M	Durchgangsbohrung mm	Abmessungen (L x H) mm	für Schlauch-Außen-Ø mm	Artikel-Nr.:
14 x 2	4	56 x 39	4	D 505-02
14 x 2	4	56 x 39	6	D 505-04
14 x 2	4	56 x 39	(1/4") 6,35	D 505-06
18 x 2	8	60 x 43	8	D 505-08
18 x 2	8	60 x 43	10	D 505-12
28 x 2	14	71 x 54	12	D 505-14
28 x 2	14	71 x 54	14	D 505-16
28 x 2	14	71 x 54	16	D 505-18



**PASSEND:** ab Seite 110  
Schläuche für alle Verschraubungen

## BOLA Winkel-Stücke

Material: <b>PTFE</b>	Temperaturbeständigkeit: <b>-200 °C bis +250 °C</b>	Chem. Beständigkeit: <b>+++ universell</b>	Druck: <b>5 bar</b>	Vakuum: <b>tauglich</b>
--------------------------	--	---	------------------------	----------------------------

Produktbeschreibung:

Verbindungsstück in L-Form aus PTFE, zwei Anschlüsse mit Muttern aus PTFE-Glasfaser. Universell chemisch beständig, das Medium kommt nur mit PTFE in Berührung.

FDA konform

Fitting-Gewinde M	Durchgangsbohrung mm	Abmessungen (L x H) mm	für Schlauch-Außen-Ø mm	Artikel-Nr.:
14 x 2	4	39 x 39	4	D 504-02
14 x 2	4	39 x 39	6	D 504-04
18 x 2	8	43 x 43	8	D 504-08
18 x 2	8	43 x 43	10	D 504-12
28 x 2	14	54 x 54	12	D 504-14
28 x 2	14	54 x 54	14	D 504-16
28 x 2	14	54 x 54	16	D 504-18



## BOLA Reduzierungen

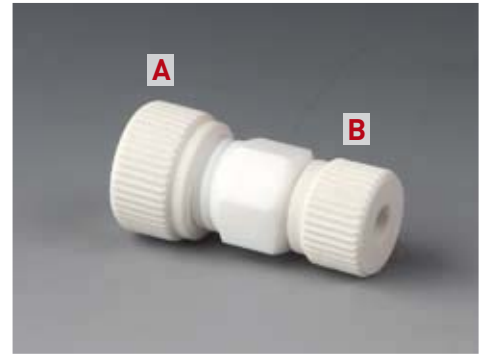
Material: PTFE	Temperaturbeständigkeit: -200 °C bis +250 °C	Chem. Beständigkeit: +++ universell	Druck: 5 bar	Vakuum: tauglich
-------------------	---	--	-----------------	---------------------

Produktbeschreibung:

Gerades Verbindungsstück aus PTFE mit Muttern aus PTFE-Glasfaser. Zum Verbinden von Schläuchen oder Röhren mit unterschiedlichen Außendurchmessern. Universell chemisch beständig, das Medium kommt nur mit PTFE in Berührung.

FDA konform

A Fitting-Gewinde M	für Schlauch Außen-Ø mm	Bohrung-Ø mm	B Fitting-Gewinde M	für Schlauch Außen-Ø mm	Artikel-Nr.:
14 x 2	6	6	14 x 2	4	D 526-02
18 x 2	8	6	14 x 2	4	D 526-04
18 x 2	8	6	14 x 2	6	D 526-10
18 x 2	10	6	14 x 2	4	D 526-06
18 x 2	10	6	14 x 2	6	D 526-12
18 x 2	10	8	18 x 2	8	D 526-14
28 x 2	12	6	14 x 2	4	D 526-26
28 x 2	12	6	14 x 2	6	D 526-32
28 x 2	12	10	18 x 2	8	D 526-38
28 x 2	12	10	18 x 2	10	D 526-18
28 x 2	14	6	14 x 2	4	D 526-28
28 x 2	14	6	14 x 2	6	D 526-34
28 x 2	14	10	18 x 2	10	D 526-20
28 x 2	16	6	14 x 2	4	D 526-30
28 x 2	16	6	14 x 2	6	D 526-36
28 x 2	16	10	18 x 2	10	D 526-22



## BOLA Verteiler

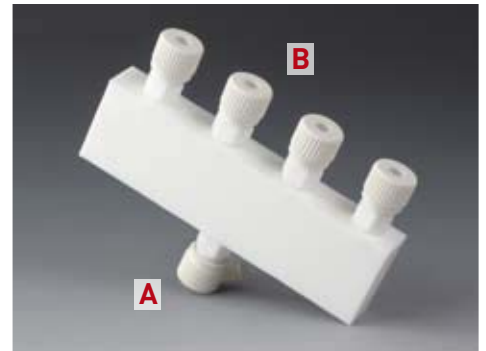
Material: PTFE	Temperaturbeständigkeit: -200 °C bis +250 °C	Chem. Beständigkeit: +++ universell	Druck: 5 bar	Vakuum: tauglich
-------------------	---	--	-----------------	---------------------

Produktbeschreibung:

Verteilerkörper aus PTFE, mit Muttern aus PTFE-Glasfaser. Ein Zugang und drei oder vier Abgänge, Durchgangsbohrung Ø 6 mm. Universell chemisch beständig, das Medium kommt nur mit PTFE in Berührung.

FDA konform

Fitting-Gewinde M	Zugänge A	für Schlauch Außen-Ø mm	Abgänge B	für Schlauch Außen-Ø mm	Abmessungen L x B x H mm	Artikel-Nr.:
14 x 2	1	4	3	4	100 x 22 x 96	D 512-01
14 x 2	1	6	3	6	100 x 22 x 96	D 512-02
14 x 2	1	4	4	4	140 x 22 x 96	D 512-08
14 x 2	1	6	4	6	140 x 22 x 96	D 512-09



## BOLA Einschraub-Verbindungs-Stücke

Material: PTFE  
 Temperaturbeständigkeit: -200 °C bis +250 °C  
 Chem. Beständigkeit: +++ universell  
 Druck: 5 bar  
 Vakuum: tauglich

### Produktbeschreibung:

Gerades Verbindungsstück aus PTFE, mit Mutter aus PTFE-Glasfaser und einem Einschraubgewinde (entweder NPT-Gewinde oder G-Gewinde). Universell chemisch beständig, das Medium kommt nur mit PTFE in Berührung.

FDA konform

A Fitting-Gewinde M	für Schlauch Außen-Ø mm	Bohrungs-Ø mm	B Einschraub- Gewinde	Gesamtlänge mm	Artikel-Nr.:
14 x 2	4	4	NPT 1/8"	38	D 518-02
14 x 2	4	4	G 1/8"	38	D 518-04
14 x 2	4	4	NPT 1/4"	40	D 518-06
14 x 2	4	4	G 1/4"	38	D 518-08
14 x 2	6	4	NPT 1/4"	40	D 518-12
14 x 2	6	4	G 1/4"	38	D 518-14
14 x 2	6	4	NPT 3/8"	46	D 518-16
14 x 2	6	4	G 3/8"	46	D 518-18
18 x 2	8	8	NPT 1/4"	46	D 518-24
18 x 2	8	8	G 1/4"	46	D 518-26
18 x 2	8	8	NPT 3/8"	46	D 518-28
18 x 2	8	8	G 3/8"	46	D 518-30
18 x 2	10	8	NPT 1/4"	46	D 518-36
18 x 2	10	8	G 1/4"	46	D 518-38
18 x 2	10	8	NPT 3/8"	46	D 518-40
18 x 2	10	8	G 3/8"	46	D 518-42
28 x 2	12	12	NPT 3/8"	56	D 518-48
28 x 2	12	12	G 3/8"	56	D 518-50
28 x 2	12	12	NPT 1/2"	56	D 518-52
28 x 2	12	12	G 1/2"	56	D 518-54
28 x 2	14	12	NPT 1/2"	56	D 518-60
28 x 2	14	12	G 1/2"	56	D 518-62
28 x 2	16	12	NPT 1/2"	56	D 518-68
28 x 2	16	12	G 1/2"	56	D 518-70



101

VERSCHRAUBUNGEN FÜR DRÜCKE BIS 5 BAR



**PASSEND:** ab seite 110  
Schläuche für alle Verschraubungen

## BOLA (2-Wege/3-Wege)-Kegel-Hähne

Material: PTFE    Temperaturbeständigkeit: -200 °C bis +250 °C    Chem. Beständigkeit: +++ universell    Druck: 2 bar

### Produktbeschreibung:

2-Wege-Hahn mit gerader Bohrung und zwei Anschlüssen oder Drei-Wege-Hahn mit T-förmiger Bohrung und drei Anschlüssen, mit Muttern aus PTFE-Glasfaser zum Anschluss von Rohren oder Schläuchen. Kegelförmiges Hahnkücken, durch Anziehen der Kegelmutter auf der Unterseite wird die Dichtigkeit erhöht. Absperrhahn des 3-Wege-Hahns mit T-förmiger Markierung der Durchfluss-Richtung. Universell chemisch beständig, das Durchflussmedium kommt nur mit PTFE in Berührung.

FDA konform

Typ	Bohrungsform Hahn	Bohrung-Ø mm	für Schlauch Außen-Ø mm	Gewinde M	Außenmaße L x T x H ca. mm	Artikel-Nr.:
<b>A</b> 2-Wege	—	2	4	14 x 2	59 x 22 x 53	E 652-02
2-Wege	—	2	6	14 x 2	59 x 22 x 53	E 652-04
2-Wege	—	5	8	18 x 2	74 x 35 x 69	E 652-06
2-Wege	—	5	10	18 x 2	74 x 35 x 69	E 652-08
<b>B</b> 3-Wege	T	1,5	4	14 x 2	59 x 41 x 53	E 654-02
3-Wege	T	1,5	6	14 x 2	59 x 41 x 53	E 654-04
3-Wege	T	3,5	8	18 x 2	74 x 54 x 69	E 654-06
3-Wege	T	3,5	10	18 x 2	74 x 54 x 69	E 654-08

### Anwendungen:

Zum Verteilen von Flüssigkeiten oder Gasen. Schnelle und einfache Unterbrechung des Durchflusses.



## BOLA Regulier-Ventile

Material: PTFE    Temperaturbeständigkeit: -30 °C bis +150 °C    Chem. Beständigkeit: +++ universell    Druck: 6 bar    Vakuum: tauglich

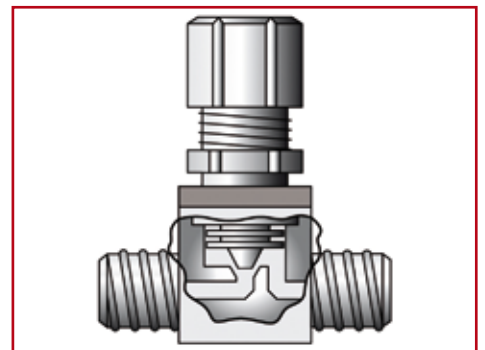
### Produktbeschreibung:

Hahnkörper aus PTFE mit 2 Anschlüssen und Muttern aus PTFE-Glasfaser zum Anschluss von Rohren oder Schläuchen, Durchgangsbohrungs-Ø 6 mm. Die Abdichtung erfolgt bewegungslos durch einen gasdichten Faltenbalg aus PTFE mit Kegelsatz, Leckagen werden vermieden.

FDA konform

- » Der Volumenstrom kann manuell reguliert werden (ohne Regulierskala).
- » Für Schalttafeleinbau geeignet.
- » Zur Reinigung einfach demontierbar.
- » Universell chemisch beständig, das Durchflussmedium kommt nur mit PTFE in Berührung.

Fitting-Gewinde M	für Schlauch-Außen-Ø mm	Außenmaße L x T x H ca. mm	Artikel-Nr.:
18 x 2	8	85 x 44 x 84	E 672-54
18 x 2	10	85 x 44 x 84	E 672-56



## BOLA Schnapp-Ventile

Material: <b>PTFE</b>	Temperaturbeständigkeit: <b>-30 °C bis +150 °C</b>	Chem. Beständigkeit: <b>+++ universell</b>	Druck: <b>6 bar</b>	Vakuum: <b>tauglich</b>
--------------------------	---	---	------------------------	----------------------------

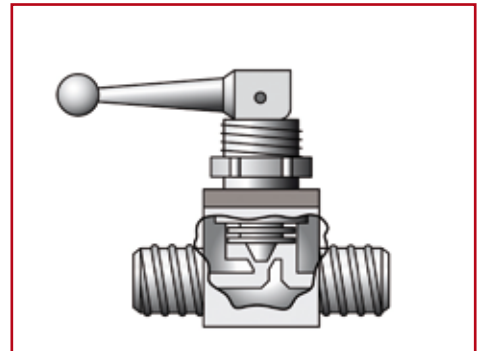
### Produktbeschreibung:

Hahnkörper aus PTFE mit 2 Anschlüssen und Muttern aus PTFE-Glasfaser zum Anschluss von Rohren oder Schläuchen, Durchgangsbohrungs-Ø 6 mm. Die Abdichtung erfolgt bewegungslos durch einen gasdichten Faltenbalg aus PTFE mit Kegelansatz, Leckagen werden vermieden. Hebel rastet im geöffneten Zustand ein, Schalterstellung durch Lage des Hebels leicht erkennbar.

FDA konform

- » Für Schalttafeleinbau geeignet.
- » Zur Reinigung einfach demontierbar.
- » Universell chemisch beständig, das Durchflussmedium kommt nur mit PTFE in Berührung.

Fitting-Gewinde M	für Schlauch-Außen-Ø mm	Außenmaße L x T x H ca. mm	Artikel-Nr.:
18 x 2	8	85 x 44 x 90	E 674-54
18 x 2	10	85 x 44 x 90	E 674-56



## BOLA Rückschlag-Ventile

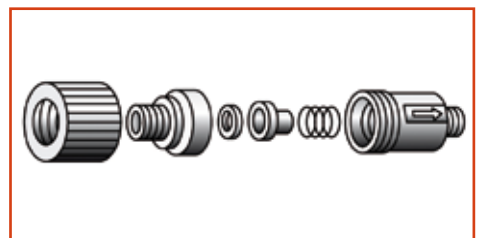
Material: <b>PTFE</b>	Temperaturbeständigkeit: <b>-200 °C bis +250 °C</b>	Chem. Beständigkeit: <b>+++ universell</b>
--------------------------	--	---

### Produktbeschreibung:

Aus PTFE, mit Muttern aus PTFE-Glasfaser zum Anschluss an Rohre oder Schläuche. Öffnungsdruck von 0,1 bis max. 2 bar einstellbar, werksseitige Einstellung 0,1 bar. Die eingebaute Sperrfunktion erlaubt den Durchfluss in nur einer Richtung, die Durchflussrichtung markiert ein eingepprägter Pfeil, Einbaulage beliebig. Zur Reinigung der Einzelteile einfach von Hand demontierbar. Universell chemisch beständig, das Durchflussmedium kommt nur mit PTFE oder PFA in Berührung.

FDA konform

Fitting-Gewinde M	für Schlauch-Außen-Ø mm	Gesamtlänge mm	Außen-Ø mm	Artikel-Nr.:
14 x 2	4	110	38	E 680-21
14 x 2	6	110	38	E 680-23
18 x 2	8	110	38	E 680-27
18 x 2	10	110	38	E 680-31
28 x 2	12	140	54	E 680-33



**PASSEND:** ab Seite 110  
Schläuche für alle Verschraubungen

## BOLA Schliff-Fitting-Verbindungen

Material: PTFE    Temperaturbeständigkeit: -200 °C bis +250 °C    Chem. Beständigkeit: +++ universell    Vakuum: tauglich

Produktbeschreibung:

Übergangsstück aus PTFE, zum Übergang von Schliffen auf metrische Gewinde zum Anschluss von hartwandigen Schläuchen (z. B. aus PTFE, PFA oder FEP) mit Muttern aus PTFE-Glasfaser, Schliffkörper mit angedrehten Ringen und Rändelgriff zum Lösen des Schliffs. Das Medium kommt nur mit PTFE in Berührung.

FDA konform

Schliff NS	für Schlauch-Außen-Ø mm	Fitting-Gewinde M	Durchgangsbohrung mm	Artikel-Nr.:
14/23	6	14 x 2	5,0	H 1001-04
19/26	6	14 x 2	5,0	H 1001-06
29/32	6	14 x 2	5,0	H 1001-10
29/32	8	18 x 2	8,5	H 1001-12
29/32	10	18 x 2	8,5	H 1001-14

Anwendungen:

Zum Anschließen von Rohren oder Schläuchen an Gefäße mit Schliff. Einführen und Arretieren von Sonden, Thermometern, Tauchrohren oder Kabelzuführungen.



## BOLA Ersatz-Muttern

Material: PTFE    Temperaturbeständigkeit: -200 °C bis +250 °C

Produktbeschreibung:

Aus PTFE-Glasfaser. Für Fittings, Ventile und Hähne.

FDA konform

Fitting-Gewinde M	für Schlauch-Außen-Ø mm	Artikel-Nr.:
14 x 2	4 - 6,35	D 501-01
18 x 2	8 - 10,0	D 501-04
28 x 2	12 - 16,0	D 501-07



## BOLA Ersatz-Quetschkeilringe

Material: PTFE    Temperaturbeständigkeit: -200 °C bis +250 °C

Produktbeschreibung:

Aus PTFE, zweiteiliges Set mit einem Klemmring und einem Quetschkeilring.

FDA konform

Fitting-Gewinde M	für Schlauch-Außen-Ø mm	Artikel-Nr.:
14 x 2	4	D 502-01
14 x 2	6	D 502-02
14 x 2	(1/4") 6,35	D 502-03
18 x 2	8	D 502-04
18 x 2	(3/8") 9,52	D 502-05
18 x 2	10	D 502-06
28 x 2	12	D 502-07
28 x 2	(1/2") 12,7	D 502-51
28 x 2	14	D 502-08
28 x 2	16	D 502-09



## BOLA Blind-Stopfen

Material: PTFE	Temperaturbeständigkeit: -200 °C bis +250 °C	Chem. Beständigkeit: +++ universell	Druck: 5 bar	Vakuum: tauglich
-------------------	---	--	-----------------	---------------------

Produktbeschreibung:

Aus PTFE, zum Verschließen von ungenutzten Fitting-Anschlüssen (zusätzlich wird eine passende Mutter aus PTFE-Glasfaser benötigt, siehe Artikel-Nr. D 501-.. auf Seite 104).

FDA konform

Anschluss für Außen-Ø mm	Artikel-Nr.:
4 / 6 / (1/4") 6,35	D 648-02
8 / (3/8") 9,52 / 10	D 648-08
12 / (1/2") 12,7 / 14 / 16	D 648-14



## BOLA Oliven-Kegel-Hähne

Material: PTFE	Temperaturbeständigkeit: -200 °C bis +250 °C	Chem. Beständigkeit: +++ universell	Druck: 2 bar
-------------------	---	--	-----------------

Produktbeschreibung:

Zwei-Wege-Hahn mit gerader Bohrung und zwei Oliven oder Drei-Wege-Hahn mit T-förmiger Bohrung und drei Oliven zum Anschluss von elastischen Schläuchen (z. B. Viton®, Tygon®, Silikon). Kegelförmiges Hahnkücken, durch Anziehen der Kegelmutter auf der Unterseite wird die Dichtigkeit erhöht. Absperrhahn des 3-Wege-Hahns mit T-förmiger Markierung der Durchfluss-Richtung. Universell chemisch beständig, das Durchflussmedium kommt nur mit PTFE in Berührung.

FDA konform

Typ	Bohrungsform Hahn	Bohrung-Ø mm	für Schlauch Innen-Ø mm	Oliven- Außen-Ø mm	Außenmaße L x T x H ca. mm	Artikel-Nr.:
<b>A</b> 2-Wege	—	1,5	4	4,5	60 x 22 x 53	E 650-03
2-Wege	—	3,0	6	6,8	60 x 22 x 53	E 650-06
2-Wege	—	4,0	8	9,0	60 x 22 x 53	E 650-09
2-Wege	—	6,0	10	11,0	85 x 35 x 69	E 650-12
<b>B</b> 3-Wege	T	1,0	4	4,5	60 x 41 x 53	E 650-50
3-Wege	T	2,0	6	6,8	60 x 41 x 53	E 650-53
3-Wege	T	3,0	8	9,0	60 x 41 x 53	E 650-56
3-Wege	T	4,0	10	11,0	85 x 60 x 69	E 650-59

**Anwendungen:**

Zum Verteilen von Flüssigkeiten oder Gasen. Schnelle und einfache Unterbrechung des Durchflusses.



## BOLA Durchgangs-Oliven

Material: PTFE    Temperaturbeständigkeit: -200 °C bis +250 °C    Chem. Beständigkeit: +++ universell    Vakuum: tauglich

Produktbeschreibung:

Gerades Verbindungsstück aus PTFE, mit zwei Oliven zum Anschluss von elastischen Schläuchen (z. B. Viton®, Tygon®, Silikon). Universell chemisch beständig, das Medium kommt nur mit PTFE in Berührung.

FDA konform

Gesamtlänge mm	Durchgangsbohrung mm	Oliven-Außen-Ø mm	Artikel-Nr.:
45	2	4,5	D 575-02
53	3	6,8	D 575-04
61	5	9,0	D 575-06
69	6	11,0	D 575-08



## BOLA T-Oliven

Material: PTFE    Temperaturbeständigkeit: -200 °C bis +250 °C    Chem. Beständigkeit: +++ universell    Vakuum: tauglich

Produktbeschreibung:

Verbindungsstück in T-Form aus PTFE, mit drei Oliven zum Anschluss von elastischen Schläuchen (z. B. Viton®, Tygon®, Silikon). Universell chemisch beständig, das Medium kommt nur mit PTFE in Berührung.

FDA konform

Gesamtlänge mm	Durchgangsbohrung mm	Oliven-Außen-Ø mm	Artikel-Nr.:
19,5	2	4,5	D 577-02
22,5	3	6,8	D 577-04
25,5	5	9,0	D 577-06
28,5	6	11,0	D 577-08



## BOLA Winkel-Oliven

Material: PTFE    Temperaturbeständigkeit: -200 °C bis +250 °C    Chem. Beständigkeit: +++ universell    Vakuum: tauglich

Produktbeschreibung:

Verbindungsstück in L-Form aus PTFE, mit zwei Oliven zum Anschluss von elastischen Schläuchen (z. B. Viton®, Tygon®, Silikon). Universell chemisch beständig, das Medium kommt nur mit PTFE in Berührung.

FDA konform

Gesamtlänge mm	Durchgangsbohrung mm	Oliven-Außen-Ø mm	Artikel-Nr.:
19,5	2	4,5	D 574-02
22,5	3	6,8	D 574-04
25,5	5	9,0	D 574-06
28,5	6	11,0	D 574-08



## BOLA Kreuz-Oliven

Material: PTFE    Temperaturbeständigkeit: -200 °C bis +250 °C    Chem. Beständigkeit: +++ universell    Vakuum: tauglich

Produktbeschreibung:

Kreuzförmiges Verbindungsstück aus PTFE, mit vier Oliven zum Anschluss von elastischen Schläuchen (z. B. Viton®, Tygon®, Silikon). Universell chemisch beständig, das Medium kommt nur mit PTFE in Berührung.

FDA konform

Gesamtlänge mm	Durchgangsbohrung mm	Oliven-Außen-Ø mm	Artikel-Nr.:
28,5	6	11,0	D 573-08



## BOLA Y-Oliven

Material: PTFE    Temperaturbeständigkeit: -200 °C bis +250 °C    Chem. Beständigkeit: +++ universell    Vakuum: tauglich

Produktbeschreibung:

Verbindungsstück in Y-Form aus PTFE, mit drei Oliven zum Anschluss von elastischen Schläuchen (z. B. Viton®, Tygon®, Silikon). Universell chemisch beständig, das Medium kommt nur mit PTFE in Berührung.

FDA konform

Gesamthöhe ca. mm	Durchgangsbohrung mm	Oliven-Außen-Ø mm	Artikel-Nr.:
40	2	4,5	D 576-02
47	3	6,8	D 576-04
53	5	9,0	D 576-06
60	6	11,0	D 576-08



## BOLA Reduzier-Oliven

Material: PTFE    Temperaturbeständigkeit: -200 °C bis +250 °C    Chem. Beständigkeit: +++ universell    Vakuum: tauglich

Produktbeschreibung:

Gerades Verbindungsstück aus PTFE, mit zwei Oliven zum Anschluss von elastischen Schläuchen (z. B. Viton®, Tygon®, Silikon) mit unterschiedlichen Innendurchmessern. Universell chemisch beständig, das Medium kommt nur mit PTFE in Berührung.

FDA konform

Gesamtlänge mm	Durchgangsbohrung mm	von Oliven-Außen-Ø mm	auf Oliven-Außen-Ø mm	Artikel-Nr.:
45	2	6,8	4,5	D 572-02
55	3	9,0	6,8	D 572-04
75	5	11,0	9,0	D 572-06



## BOLA Einschraub-Oliven

Material:	Temperaturbeständigkeit:	Chem. Beständigkeit:	Vakuum:
PTFE	-200 °C bis +250 °C	+++ universell	tauglich

### Produktbeschreibung:

Gerades Verbindungsstück aus PTFE, mit einer Olive zum Anschluss von elastischen Schläuchen (z. B. Viton®, Tygon®, Silikon) und einem Einschraubgewinde (entweder NPT-Gewinde oder G-Gewinde). Universell chemisch beständig, das Medium kommt nur mit PTFE in Berührung.

FDA konform

Gesamtlänge mm	Durchgangs- bohrung mm	Oliven-Außen-Ø mm	Gewinde		Schlüsselweite mm	Artikel-Nr.:
			NPT	G		
20	2,5	4,5	1/8"		14	D 579-02
22	5,0	6,8	1/4"		15	D 579-04
22	5,8	9,0	1/4"		15	D 579-06
22	4,0	6,8		1/4"	15	D 579-22
22	5,0	9,0		1/4"	15	D 579-24
25	8,0	11,0		3/8"	18	D 579-26

