

Schliff Bauteile



133

SCHLIFF BAUTEILE

Ob Griffbund-Hülsen, Rillenmanschetten oder Kugelschliffmanschetten – mit BOLA geben Sie Ihrem Laboraufbau den nötigen Feinschliff: aus PTFE mit hervorragenden Gleiteigenschaften.

PRODUKT-TIPPS



ab Seite 136:
Faltenbälge



ab Seite 134:
Manschetten



Seite 135:
Kugelschliffdichtungen

BOLA Manschetten

BOLA Manschetten – hilfreich in jeder Form.

Die Abdichtung der BOLA Manschetten ohne Fett verhindert Fettrückstände in den Medien. Für gas-, flüssigkeits- und vakuumdichte Schliff-Verbindungen.

Die Dichtringe auf der Mantelfläche der Manschette, sowie der geringe Reibungskoeffizient von PTFE verhindern ein Festsetzen der Schliffe wirkungsvoll. Dies senkt die Bruchgefahr und damit die Verletzungsgefahr.

Hervorragende Chemikalienbeständigkeit bei einer Gebrauchstemperatur von -200 bis +250 °C.

Geeignet für Dauergebrauch durch solide Ausführung; teilweise mit Griffbund.

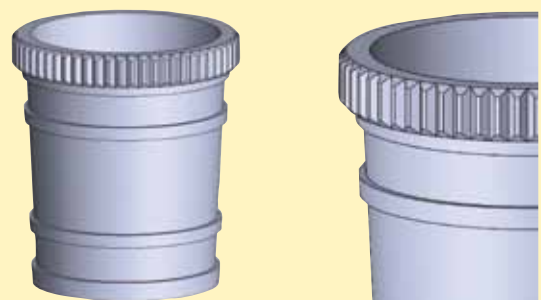
Die bekannten Schliffklammern können weiter verwendet werden.

Für europäische und amerikanische Schliffgrößen erhältlich.



BOLA Manschetten – die mit den Dichtringen.

Punktuelle Abdichtung auf den Dichtringen. Verbesserte Abdichtung bei gleichzeitig verbesserter Lösbarkeit.



BOLA Griffbund-Hülsen

BESTSELLER

Material:	Temperaturbeständigkeit:	Chem. Beständigkeit:	Vakuum:	Besonderheit:
PTFE	-200 °C bis +250 °C	+++ universell	tauglich	wiederverwendbar

Produktbeschreibung:

Aus PTFE, mit überstehendem Griffbund und Dichtringen auf der Außenseite, hochvakuumfeste Abdichtung; niedrige Leckrate: $< 1 \times 10^{-4} \text{ mbar} \times \text{l} \times \text{s}^{-1}$; robuste Konstruktion für den Dauergebrauch; Dichtringe leicht zu reinigen, da gut zugänglich.



FDA konform

Europäische Norm	Größe NS	EN Artikel-Nr.:	US Norm	Größe	US Artikel-Nr.:
	10/19	H 933-01		14/20	H 935-01
	12/21	H 933-02		19/22	H 935-03
	14/23	H 933-03		19/38	H 935-04
	19/26	H 933-04		24/40	H 935-05
	24/29	H 933-05		29/42	H 935-06
	29/32	H 933-06		34/45	H 935-07
	34/35	H 933-07		45/50	H 935-09
	45/40	H 933-09			
	50/42	H 933-10			
	55/44	H 933-11			
	60/46	H 933-12			
	71/51	H 933-13			
	85/55	H 933-14			
	100/60	H 933-15			



BOLA Rillenmanschetten

Material: PTFE	Temperaturbeständigkeit: -200 °C bis +250 °C	Chem. Beständigkeit: +++ universell	Vakuum: tauglich	Besonderheit: wiederverwendbar
--------------------------	--	---	----------------------------	--

Produktbeschreibung:

Aus PTFE, mit Dichtringen auf der Außenseite, kein überstehender Griffbund, daher keine Beeinträchtigung bei Verwendung von Schlifflammern; für Vakuum bis 0,1 mbar; robuste Konstruktion für den Dauergebrauch; Dichtringe leicht zu reinigen, da gut zugänglich.



FDA konform

Europäische Norm	Größe NS	EN Artikel-Nr.:	US Norm	Größe	US Artikel-Nr.:
	7/16	H 930-01		14/20	H 932-03
	10/19	H 930-02		19/38	H 932-05
	12/21	H 930-03		24/40	H 932-06
	14/23	H 930-04		29/42	H 932-07
	19/26	H 930-05		45/50	H 932-10
	24/29	H 930-06			
	29/32	H 930-07			
	34/35	H 930-08			
	40/38	H 930-09			
	45/40	H 930-10			
	50/42	H 930-11			
	60/46	H 930-13			
	71/51	H 930-14			
	85/55	H 930-15			

Anwendungen:

Beispielsweise für Rotationsverdampfer



BOLA Kugelschliff-Griffbund-Dichtungen

Material: PTFE	Temperaturbeständigkeit: -200 °C bis +250 °C	Chem. Beständigkeit: +++ universell	Vakuum: tauglich	Besonderheit: wiederverwendbar
--------------------------	--	---	----------------------------	--

Produktbeschreibung:

Aus PTFE, mit überstehendem Griffbund und Dichtringen auf der Außenseite, hochvakuumfeste Abdichtung (Leckrate: $< 1 \times 10^{-2}$ mbar x l x s⁻¹); robuste Konstruktion für den Dauergebrauch.

FDA konform

Europäische Norm	Größe S	EN Artikel-Nr.:	US Norm	Größe KS	US Artikel-Nr.:
	13	H 934-02		18	H 931-04
	19	H 934-04		28	H 931-06
	29	H 934-06		35	H 931-10
	35	H 934-08		55	H 931-16
	40	H 934-12			
	51	H 934-16			
	64	H 934-18			



BOLA Schliffklammern

Material: PTFE	Temperaturbeständigkeit: -50 °C bis +250 °C	Chem. Beständigkeit: +++ universell	Besonderheit: wiederverwendbar
--------------------------	---	---	--

Produktbeschreibung:

PTFE-gekapselter Stahlfederkern. Universelle chemische Beständigkeit, da das Medium nur mit PTFE in Berührung kommt.

FDA konform

Größe NS				Artikel-Nr.:
14/23				H 942-14
19/26				H 942-19
29/32				H 942-32
45/40				H 942-45

Anwendungen:

Zum Verbinden von Normschliffen, speziell bei aggressiven Medien; hohes Rückstellvermögen, selbst bei hohen Temperaturen.



BOLA Faltenbälge

Material: PTFE	Temperaturbeständigkeit: -200 °C bis +250 °C	Chem. Beständigkeit: +++ universell	Vakuum: tauglich
--------------------------	--	---	----------------------------

Produktbeschreibung:

Aus PTFE, mit runden Falten, mit Dichtringen auf der Außenseite, Auslenkung bis zu 40° möglich.

FDA konform

Hülse NS	Kern NS	Gesamtlänge, min. mm	Gesamtlänge, max. mm	Artikel-Nr.:
14/23	14/23	86	90	H 907-03
29/32	29/32	106	114	H 907-10
45/40	45/40	128	144	H 907-15

Anwendungen:

Spannungsfreie Verbindung von Normschliff-Apparaturen; zum Ausgleich von Vibrationen durch Vakuumpumpen; zum Längenausgleich bei Erwärmung von Kolonnen; als Winkelersatz.



BOLA Faltenbälge

Material:	Temperaturbeständigkeit:	Chem. Beständigkeit:	Vakuum:
PTFE	-200 °C bis +250 °C	+++ universell	tauglich

Produktbeschreibung:

Aus PTFE, mit spitzen Falten, mit Dichtringen auf der Außenseite, Auslenkung bis zu 120° möglich.

FDA konform

A	Hülse NS <i>Europäische Norm</i>	Kern NS	Gesamtlänge, min. mm	Gesamtlänge, max. mm	EN Artikel-Nr.:
	14/23	14/23	82	90	H 906-02
	19/26	19/26	93	105	H 906-04
	24/29	24/29	110	124	H 906-06
	29/32	29/32	100	120	H 906-12
	45/40	45/40	130	170	H 906-14
B	Hülse <i>US Norm</i>	Kern	Gesamtlänge, min. mm	Gesamtlänge, max. mm	US Artikel-Nr.:
	14/35	14/35	82	90	H 905-02
	19/22	19/22	95	97	H 905-07
	24/40	24/40	120	137	H 905-15
	29/42	29/42	124	142	H 905-17
	45/50	45/50	150	165	H 905-21

Anwendungen:

Spannungsfreie Verbindung von Normschliff-Apparaturen; zum Ausgleich von Vibrationen durch Vakuumpumpen; zum Längenausgleich bei Erwärmung von Kolonnen; als Winkelversatz.



BOLA Verschluss-Stopfen

Material:	Temperaturbeständigkeit:	Chem. Beständigkeit:
PTFE	-200 °C bis +250 °C	+++ universell

Produktbeschreibung:

Aus PTFE mit Normschliff und Dichtringen auf der Außenseite, Griff gerändelt oder mit Sechskant, im Vergleich zu Glas-Stopfen leichter demontierbar und Fetten nicht notwendig. Bei Ausdehnung der Stopfen durch Erwärmung kann es in seltenen Fällen zum Bruch der Schläufe kommen.

FDA konform

A	Größe NS	Rändelgriff Artikel-Nr.:	B	Größe NS	Schlüsselweite (SW) mm	Sechskantgriff Artikel-Nr.:
	10/19	H 936-02				
	12/21	H 936-03				
	14/23	H 936-04		14/23	19	H 937-04
	19/26	H 936-05		19/26	26	H 937-05
	24/29	H 936-06				
	29/32	H 936-07		29/32	35	H 937-07
	34/35	H 936-08				
	45/40	H 936-10		45/40	52	H 937-10

Anwendungen:

Zum Verschließen von Normschliffen.



BOLA Schliff-Adapter

Material: PTFE
 Temperaturbeständigkeit: -200 °C bis +250 °C
 Chem. Beständigkeit: +++ universell

Produktbeschreibung:

Aus PTFE, Hülse im Kern, mit Dichtringen auf der Außenseite, Griff gerändelt.

FDA konform

Hülse NS	Kern NS	Rändelgriff-Ø mm	Artikel-Nr.:
14/23	19/26	30	H 980-03
14/23	29/32	40	H 980-06
19/26	29/32	40	H 980-09
29/32	45/40	55	H 980-12

Anwendungen:

Zum Verbinden von verschiedenen Normschliffgrößen.



BOLA Normschliff-Reduziererset

BESTSELLER

Material: PTFE
 Temperaturbeständigkeit: -200 °C bis +250 °C
 Chem. Beständigkeit: +++ universell
 Vakuum: tauglich

Produktbeschreibung:

Aus PTFE, bestehend aus einzelnen Reduzierringen in den Abstufungen NS 14 – NS 19 – NS 24 – NS 29 – NS 34 – NS 45 und NS 60.

NEU

FDA konform

Abmessung Schliff NS	Höhe/ Schlifflänge mm	Artikel-Nr.:
14 – 60	20	H 981-14

Anwendungen:

Zur sicheren Überbrückung unterschiedlicher Größen bei Kern und Hülse, beispielsweise lässt sich ein Kern NS 14 voll funktionsfähig in einer Hülse NS 45 platzieren.



BOLA Glasflansch-Metalladapter

Material:	Material:	Temperaturbeständigkeit:	Chem. Beständigkeit:	Druck:	Vakuum:
PTFE	Silikon	-50 °C bis +250 °C	+++ universell	gering	tauglich

Produktbeschreibung:

Aus PTFE und Silikon, umlaufender Kragen aus PTFE erleichtert Montage und garantiert passgenauen Sitz der Dichtung, die Elastizität für Ausdehnungen und Schrumpfungen wird durch das hinter Dichtlippen aus PTFE angeordnete Spezialsilikon gewährleistet. Universelle chemische Beständigkeit, da das Medium nur mit PTFE in Berührung kommt.

NEU

FDA konform

Nennweite	Außen-Ø mm	Durchgangsbohrung mm	Wirkhöhe (Dichtungshöhe), ca. mm	Artikel-Nr.:
10	25	14	2	D 720-10
15	32	16	3	D 720-15
25	47	27	3	D 720-25

Anwendungen:

Für HWS® „Metalladapter für Metallanschluss“ zur zuverlässigen Abdichtung eines Glasflansches auf einen Metalladapter, ideal als Abdichtung bei Temperieranschlüssen beispielsweise bei Doppelwandgefäßen.



BOLA O-Ringe

Material:	Temperaturbeständigkeit:	Chem. Beständigkeit:
PTFE	-200 °C bis +250 °C	+++ universell

Produktbeschreibung:

Aus PTFE, werden aufgrund der nahezu unerschöpflichen Maßvielfalt immer auf Kundenwunsch gefertigt - auch Kleinstmengen. Bitte fragen Sie an!

FDA konform

Anwendungen:

Als Dichtung



BOLA O-Ringe für Labor-Planflansche

Material: FEP
Temperaturbeständigkeit: -60 °C bis +205 °C
Chem. Beständigkeit: ++ sehr gut

Produktbeschreibung:

Aus FEP mit nahtlos ummanteltem Kern aus Silikon, gemäß DIN 12214:1996-12, flexibel, nahezu universell chemisch beständig.

FDA konform

für Laborplanflansch NW	Maße mm	Artikel-Nr.:
60	75 x 4	H 969-18
100	110 x 4	H 969-25
120	132 x 4	H 969-45
150	155 x 5	H 969-55
200	214 x 5	H 969-75

Anwendungen:

Als Dichtung für Labor-Planflansche mit Nut.

